

北京正负电子对撞机中的束流 光电子不稳定性研究*

国智元 秦庆 张闯 马力

(中国科学院高能物理研究所 北京 100039)

摘要 高能储存环中的正电子束流辐射出光子,打在束流管道壁上产生光电子并形成电子云;多束团正电子束流与电子云相互作用,有可能发生的不稳定性,称为束流光电子不稳定性.这种不稳定性有可能在下一代高能正负电子对撞机的束流中发生,因此对这种束流不稳定性的研究,也有很重要的实际意义.文章讨论了在北京正负电子对撞机(BEPC)上开展的束流光电子不稳定性实验和模拟分析研究.

关键词 束流 光电子 不稳定性 储存环

1 概述

束流稳定性是储存环的重要性能指标之一.高能储存环中的束流不稳定性主要源于束流与束流管道环境的电磁场相互作用,称为尾场效应或耦合阻抗效应.储存环中的这一类束流不稳定性已被加速器物理学家观测研究了近 30 年,并已有较完整的理论体系和较有效的控制措施.

随着高能储存环的发展,特别是近年来发展起来的称之为粒子工厂的多束团强束流粒子对撞机,由于其束流强,束团多,束团之间距离近等特点,观测到一些新的束流现象.其主要特点是束流中的带电粒子与束流管道中可能存在或可能产生的粒子相互作用.这些粒子作为介质在束团之间传递振荡信息,从而可能引发束流不稳定性.束流光电子不稳定性是其中的一种^[1].

高能储存环中的正电子束流辐射出光子,打在束流管道壁上发出光电子,形成电子云分布;多束团正电子束流与电子云相互作用,有可能发生的不稳定性,称为束流光电子不稳定性^[2].这种束流不稳定性,首先在日本高能加速器研究机构(KEK)的光子工厂上被观测到,KEK 的研究人员提出了初步的物理模型^[3].由于它不同于以前观测到并曾详细研究过的束流与真空室部件相互作用,引入耦合阻抗概念的束流不稳定性,因此在加速器

2000-02-03 收稿

* 国家自然科学基金资助(19875063)

物理中是一个新开辟的研究方向,有理论研究意义.同时,由于这种不稳定性有可能在下一代高能正负电子对撞机束流中发生,如在 B 粒子工厂, Tau-C 粒子工厂, ϕ 粒子工厂等的束流中,并将可能影响其束流性能,从而可能影响其最终目标——对撞亮度,因此对这种束流不稳定性研究,也有很重要的实际意义.这种束流不稳定性,近年来引起了加速器物理研究人员的广泛兴趣和关注.

这种束流不稳定性,可能发生在束团之间距离很短的多束团正电子束流中.在 BEPC 中可以提供这样的束流条件. BEPC 的束流能量范围是自 1.3GeV 到 2.2GeV,高频频率 199.526MHz,谐波数 160,可以在束流光电子不稳定性阈值附近提供不同束团分布的正电子束流.自 1996 年起,中国科学院高能物理研究所与 KEK 实验室开始在 BEPC 上对这种不稳定性展开了合作研究.本文将讨论我们在 BEPC 上进行的束流光电子不稳定性实验和模拟研究.

2 实验观测

用于束流光电子不稳定性实验观测的仪器设备主要包括一台带宽为 1.5GHz 的频谱仪 HP5816B、束流位置探测器 BPM、同步光探测器 SYN、壁电流探测器 WC、振荡频率探测器和一台由 KEK 提供的单次通过束流位置探测器 SPBPM. 单次通过束流位置探测器装置框图如图 1.

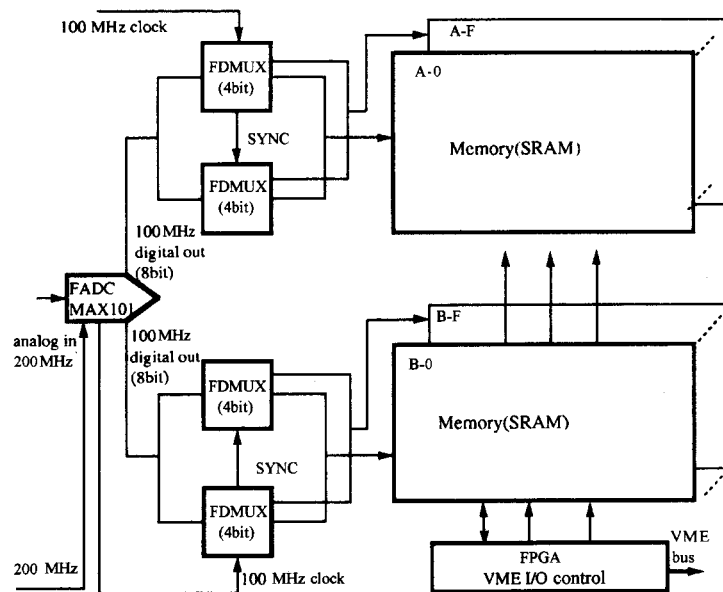


图 1 单次通过束流位置探测器装置框图

在 BEPC 的实验研究中观测到多束团正电子束流中的束团耦合不稳定性,在束流能量为 1.3GeV, 160 个束团均匀填充的条件下,发生阈值约为 9.4mA,即每个束团约为 0.06mA. 在频谱仪上可以观测到束流垂直方向自由振荡的边带 $nf_0 \pm f_y$, 其中 f_y 为垂直

方向自由振荡频率, f_0 为束流循环频率, n 为整数. 这一垂直方向的振荡也可以在同步光探测器的束流横向截面测量中观测到.

在阈值束流强度附近, 垂直方向色品的变化, 对于不稳定性的影响非常灵敏, 当束流强度略高于不稳定性阈值时, 调整垂直方向色品由正常值 4 增加到 5 或 6 时, 频谱仪上的自由振荡垂直边带消失; 相反, 在阈值束流强度以下, 调整垂直方向色品由正常值 4 减小到 3 或 2 时, 束流垂直振荡加强, 在频谱仪上观测到自由振荡垂直边带.

在 15mA 束流强度下, 我们观测了束流不稳定性与能量的关系. 当束流由 1.3GeV 升高到 2.0GeV 时, 在频谱仪上显示的束流振荡垂直边带变弱, 当束流能量升高到 2.2GeV 时, 垂直边带完全消失, 表示不稳定性的束流振荡停止. 以上观测在束流能量为 1.55GeV 和 2.1GeV 时的垂直边带分布如图 2. 实验中还观测了通过调整高频频率, 改变束流轨道的效应. 调整高频频率 ± 20 kHz, 相当于束流轨道水平方向改变 ∓ 4 mm, 约为真空盒水平半尺寸的 7%, 观测表明当束流轨道向外偏离时, 束流不稳定性强度减弱.

实验中大部分观测是在 160 个束团均匀填充条件下进行的, 为了研究束团之间距离对不稳定性的影响, 观测了 80 个束团均匀填充的情况, 即束团之间的距离由 5ns 增加到 10ns, 不稳定性阈值上升到约 40mA. 这表明束流光电子不稳定性对束团之间距离的影响非常敏感, 即在束团之间距离增大时, 光电子的尾场效应沿束流方向很快减弱.

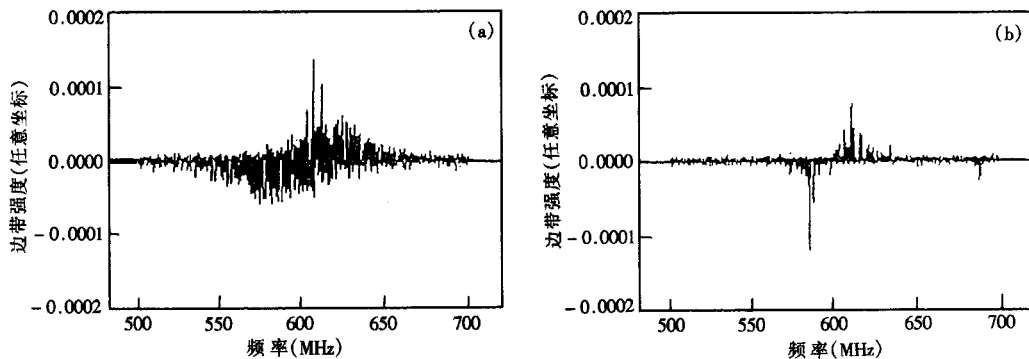


图 2 实验观测束流能量为(a)1.55GeV 和(b)2.1GeV 时束流垂直方向自由振荡边带

在不稳定性阈值流强条件下, 调整垂直方向色品以改变不稳定性的强度, 频谱仪上没有观测到任何与高频腔高次模相关的响应信号. 这表明不稳定性与 BEPC 高频腔的高次模无关. 在粒子自由振荡稳定范围内, 分别调整水平和垂直方向的自由振荡频率, 没有观测到对束流不稳定性有任何明显的影响. 设置所有垂直校正磁铁的磁场强度分别为 10^{-3} , 2×10^{-3} 和 4×10^{-3} T, 没有观测到这样的水平磁场变化对稳定性有任何明显的影响. 实验观测了分布式离子泵对束流光电子不稳定性的影响, 在不稳定性阈值以上, 比较在分布式离子泵开启和关闭的两种条件下, 频谱仪上显示的垂直边带分布, 没有任何明显的变化.

在同样的机器参数情况下, 注入负电子束流, 达到正电子束流发生不稳定性的同样条件, 但所观测到的现象与正电子束流完全不同, 只在 $2f_{\text{rf}}$ 和 $3f_{\text{rf}}$ 频率附近观测到垂直振荡

边带,这可以用负电子束流中经常观测到的离子俘获效应解释.由此可见束流光电子不稳定性是多束团正电子束流特有的现象.

为了进一步研究不稳定性的增长率和可能的阻尼效应,我们与 KEK 实验室合作,于 1998 年用具有快速响应时间的单次通过束流位置探测器 (SPBPM) 测量并收集每一个束团每一次通过 BPM 时的位置信息,在时域观测束团的实际振荡过程;并在 BEPC 中安装了可以产生束流频散的八极磁铁,研究对束流振荡的阻尼效应.

我们用测量束团振荡阻尼时间的办法来估计不稳定性的增长速率.注入单个束团,其流强略低于不稳定性的阈值流强,用条带激励器 (strip line) 加强束流的自由振荡,在刚刚停止激励信号时 SPBPM 开始记取束团振荡信号,从而得到束流振荡的阻尼过程.在不同流强下作了阻尼率的观测,经过数据处理表明,阻尼率随流强增强而线性增长,延长到零流强,阻尼率与同步辐射阻尼一致,如图 3. 实验中没有观测到朗道阻尼现象,表明磁聚焦结构中的非线性引起的阻尼效应实际上可以忽略不计.

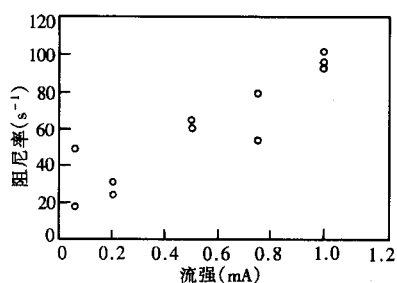


图 3 阻尼时间和流强的关系

实验观测了八极磁铁的作用,在略高于阈值流强时,激励八极磁铁强度到 $K_3 = -33\text{m}^{-3}$,不稳定性被抑制,此八极磁铁强度所对应的朗道阻尼时间,即相当的不稳定性增长时间约为 6.5ms. 而基于束流光电子不稳定性物理模型计算的不稳定性增长时间约为 2.5ms,这与八极磁铁阻尼效应的观测结果非常接近.

为了进一步证实束流光电子不稳定性物理模型的正确性和由此而得到的模拟结果的准确性,需要

实际测量束流管道中的光电子,证明其确实存在,并定量测量光电子密度与其他参数的关系,确定光电子产额,从而得到准确的分析计算结果,进一步定量分析束流光电子不稳定性的物理过程. 这项实验研究,目前正在进行中.

3 模拟分析

我们用一个专门编写的计算机程序模拟束流光电子不稳定性现象^[4],程序采用的物理模型如下,由正电子束流同步辐射的光子打在束流管道壁上,产生大量光电子,在随后到来的正电子束团的作用下,光电子向束流管道中心方向运动,一部分光电子丢失在管道壁上,同时,新的光电子在束流同步辐射作用下连续产生,从而光电子逐步积累到一个稳态分布. 一个正电子沿储存环循环一周所发射的光子数 N_γ 为

$$N_\gamma = \frac{5\pi}{\sqrt{3}}\alpha\gamma, \quad (1)$$

式中 α 是精细结构常数, γ 是正电子相对论能量因子. 光电子数由束流能量和光电子产额决定,在 BEPC 的模拟计算中,取光电子产额为 0.1,在模拟计算中忽略二次电子效应.

当一个横向偏离束流中心轨道的束团通过稳态电子云时,电子云分布受到这个束团的扰动,反过来,被扰动的电子云再作用到随后到来的束团上,从而在束团之间传递能量,

引起束团的集体相互作用. 我们可以用通常的束流不稳定性理论中的处理方法, 把束团之间的这种扰动作用看成一种尾场效应, 束流不稳定性的增长率就可以用如下式的色散关系描写:

$$\Omega_m - \omega_\beta = \frac{-N_e c T_0}{4\pi \gamma \nu_y h N_b} \sum_{k=1}^{k_0} k \frac{d\bar{\nu}_y}{dy} e^{2\pi k i(m+\nu_y)/h}, \quad (2)$$

式中 N_e 表示一个束团绕储存环一周产生的光子数, N_b 表示一个束团中的正电子数, γ 是束流相对论能量因子, h 是谐波数, ν_y 是垂直方向自由振荡频率, $d\bar{\nu}_y$ 是光电子的平均速度变化, k 和 k_0 分别表示激发尾场的束团和计算尾场的束团. 这里需要注意的是, 电子云对束流的作用力可能有较强的非线性, 但在其他阻尼力的同时作用下, 束流振荡可

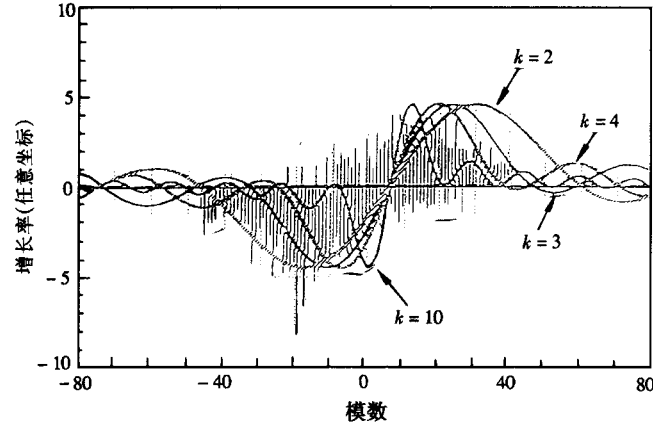


图4 束流不稳定性增长率与模数的关系

能被限制在较小的范围内, 因此, 在(2)式的分析中, 作用力只取到线性项. 用这种方法计算的 BEPC 束流光电子不稳定性与观测的比较如图4所示. 图中横坐标是不稳定性的模数, 纵坐标是不稳定性的增长率, 竖线表示实验中在频谱仪上观测到的表征不稳定性的束流频谱, 曲线是由(2)式给出的对应于不同束团间距时的不稳定性增长率.

同时, 用强弱作用模型跟踪束团相干振荡过程, 在这个模拟方法中, 用超粒子描写光电子的分布, 而把束流看成是一系列高斯分布的刚性束团; 计算中, 包括了以上用尾场方法不能包含的非线性作用力; 在纵向, 可以模拟不同间距的束团分布, 而光电子被假定为纵向均匀分布. 光电子和束团的耦合运动方程如下:

$$\frac{d^2 \bar{x}_p}{ds^2} + K(s) \bar{x}_p = \frac{2r_e}{\gamma} \sum_{j=1}^{N_e} F(\bar{x}_p - x_{e,j}; \sigma(s)), \quad (3)$$

$$\frac{d^2 x_{e,j}}{dt^2} = 2N_p r_e c^2 F(x_{e,j} - \bar{x}_p; \sigma(s)) - \frac{e}{m_e} \frac{\partial \phi(x_{e,j})}{\partial x_{e,j}}, \quad (4)$$

这里, p 和 e 分别表示正电子和光电子, σ 是束流横向尺寸, ϕ 和 F 分别是在两维空间的势场和库仑力.

用这一程序作跟踪计算, 得到模拟的束团耦合相干振荡及其增长过程, 如图5示. 从图中可以看到沿束团发展起来的束团耦合相干振荡. 采用平均方法, 可以拟合出束团振荡振幅的增长率. 在实验观测参数条件下, 拟合得出束流不稳定性增长率约为 2.5ms. 将跟踪结果的束团振荡信息, 作傅里叶分析 (FFT), 从而得到振荡在频域的特征. 在 1.55GeV 和 2.0GeV 实验观测条件下, 典型的分析结果如图6所示. 可以看出, 垂直振荡边带的幅值, 随能量升高而减小, 这表明不稳定性强度随能量升高而减弱, 与图2所示的

实验观测一致.

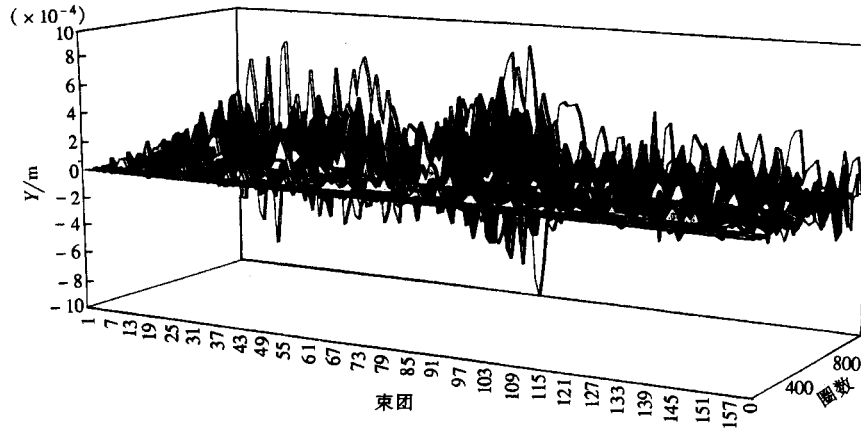


图 5 模拟方法得到的束团耦合相干振荡及其增长过程

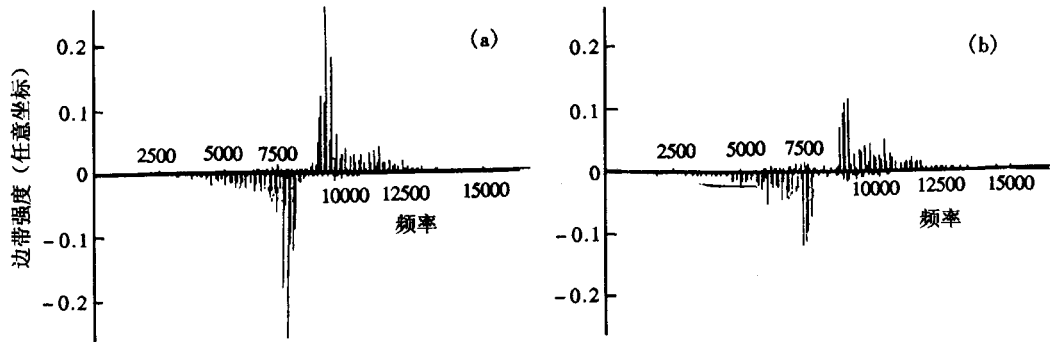


图 6 模拟方法得到的束流能量为(a) 1.55GeV 和(b) 2.1GeV 时束流垂直方向自由振荡边带

4 讨论

在 BEPC 中,我们对束流光电子不稳定性在不同条件下作了系统的实验观测和分析研究,实验表明这种不稳定性是在储存环中正电子束流的特有现象.按照储存环中通常的不稳定性理论所作的模拟计算得到了与观测具有同样特征的结果,不稳定性具有较低的阈值强度值和宽带分布模式;机器色品对不稳定的影响,可以用储存环磁聚焦结构非线性引起的朗道阻尼来解释;不稳定性随着能量提高而减弱;随着束团之间间距增大,不稳定性的阈值流强大大提高.在实验中用激励八极磁铁提供朗道阻尼的方法进行了测量,得出不稳定增长时间约为 6.5ms,这与模拟计算基本一致.观测和分析光电子产额的实验研究,正在进行中.

在 BEPC 上进行的束流光电子不稳定性研究,是和日本 KEK 实验室合作进行的,参

加实验研究的中日双方人员先后包括:王九庆、王书鸿、王兰法、马力、李少鹏、刘德康、国智元、周峰、罗云、张闯、张晓龙、秦庆、黄泓、Y. H. Chin, H. Fukuma, S. Hiramatsu, M. Izawa, T. Kasuga, E. Kikutani, Y. Kobayashi, S. Kurokawa, K. Ohmi, Y. Sato, Y. Suet-sugu, M. Tobiyama. 同时,这项实验研究也得到了 BEPC 全体运行人员的大力支持,在此一并表示感谢.

参考文献(References)

- 1 CHAO A. Proceedings of MBI97, 1997
- 2 GUO Z Y et al. Proceedings of EPAC96, 1996; MBI97, 1997; APAC98, 1998 and PAC99, 1999
- 3 Izawa M et al. Phys. Rev. Lett., 1995, **74**
- 4 Ohmi K. Phys. Rev., 1997, **E55**

Study on Beam Photoelectron Instability in BEPC*

GUO Zhi-Yuan QIN Qing ZHANG Chuang MA Li

(*Institute of High Energy Physics, CAS, Beijing 100039, China*)

Abstract A beam photoelectron instability may arise in high energy storage rings when the multi-bunch positron beam interacts with the photoelectrons which are produced in the beam tube by synchrotron radiation. This instability gives rise to a big interest for the accelerator physicists in recent years as a new mechanism has been involved in this phenomenon study. It is very important for the particle factories as there are strong multi-bunch positron beams to be operated. The experimental observations are carried out in the Beijing Electron Positron Collider (BEPC) under the cooperation between IHEP, China and KEK, Japan, and the simulation studies are presented in this paper.

Key words beam, photoelectron, instability, storage ring